

Dieses Gerät ist mit dem Dual-Stereo-Keramik-Tonabnehmersystem CDS 650 ausgerüstet und wird ab Werk mit einer der nachstehend aufgeführten Abtastnadeln bestückt.

DN 6: Duplo-Saphirnadel
2 x 15 μm für Mikrorillen- und Stereoschallplatten

DN 65: Diamantnadel
15 μm für Mikrorillen- und Stereoschallplatten

DN 66: Saphirnadel
15 μm für Mikrorillen- und Stereoschallplatten

Die Nadeltype (z. B. **DN 6**) ist auf dem Nadelträger ablesbar.

Bei Duplo-Nadeln erfolgt die Umschaltung in die jeweilige Spielstellung durch Schwenken des Nadelträgers um 180°.

Technische Daten

Empfohlene Auflagekraft: **4 p** (3,5—4,5 p)

Übertragungsbereich: 20 Hz — 16 kHz

Übertragungsfaktor: min. 65 mV / 1 cm/s^{-1} je Kanal
bei 1 kHz an 1 M Ω /200 pF

Pegeldifferenz zwischen beiden Kanälen: bei 1 kHz max. 2 dB

Übersprechdämpfungsmaß: im Mittel 22 dB bei 1 kHz

Nachgiebigkeit: horizontal 6 x 10⁻⁶ cm/dyn
vertikal 4,5 x 10⁻⁶ cm/dyn

Wechselstromwiderstand: je Wandlerelement
ca. 160 k Ω bei 1 kHz und 20° C

Eigengewicht: 3,8 p

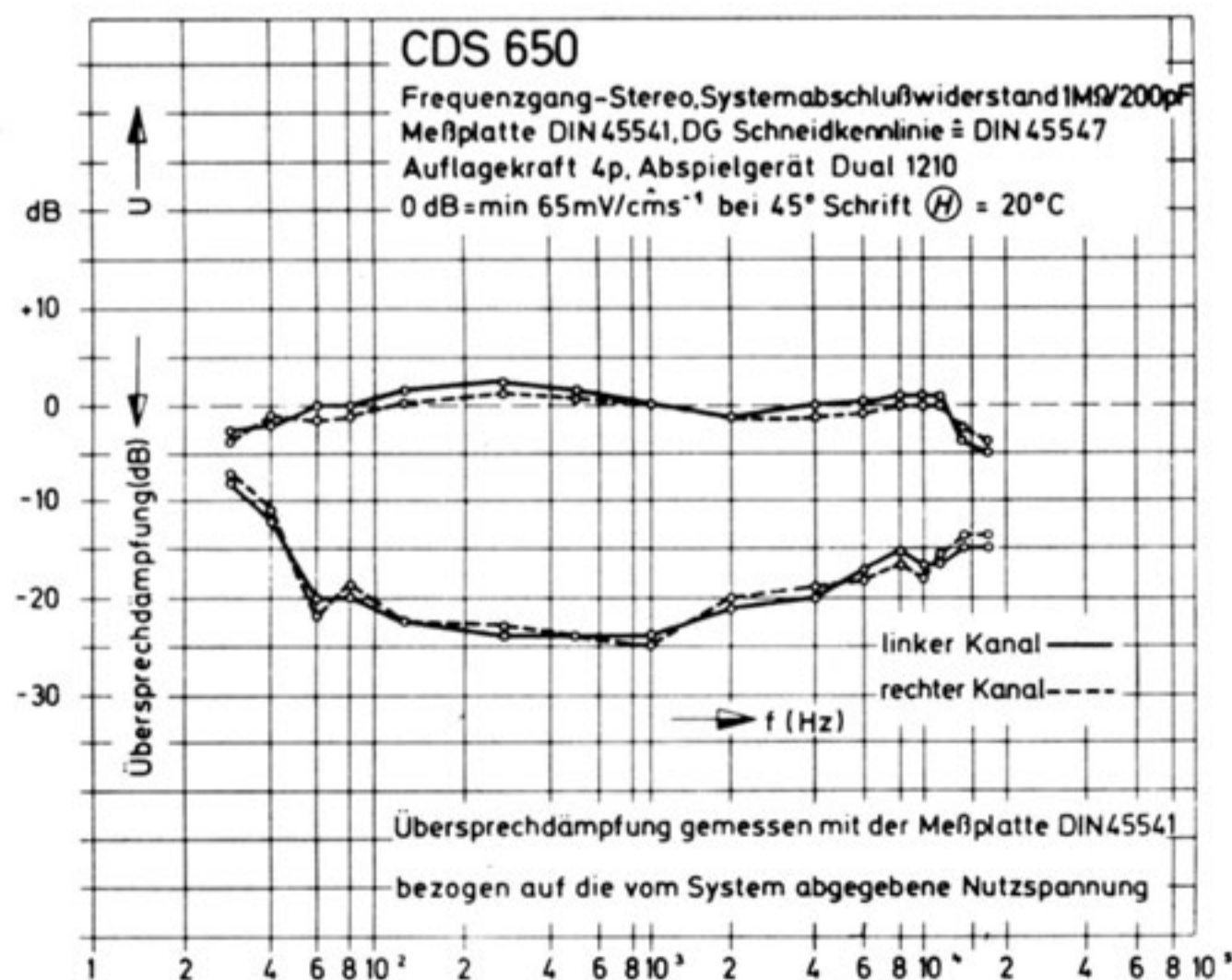
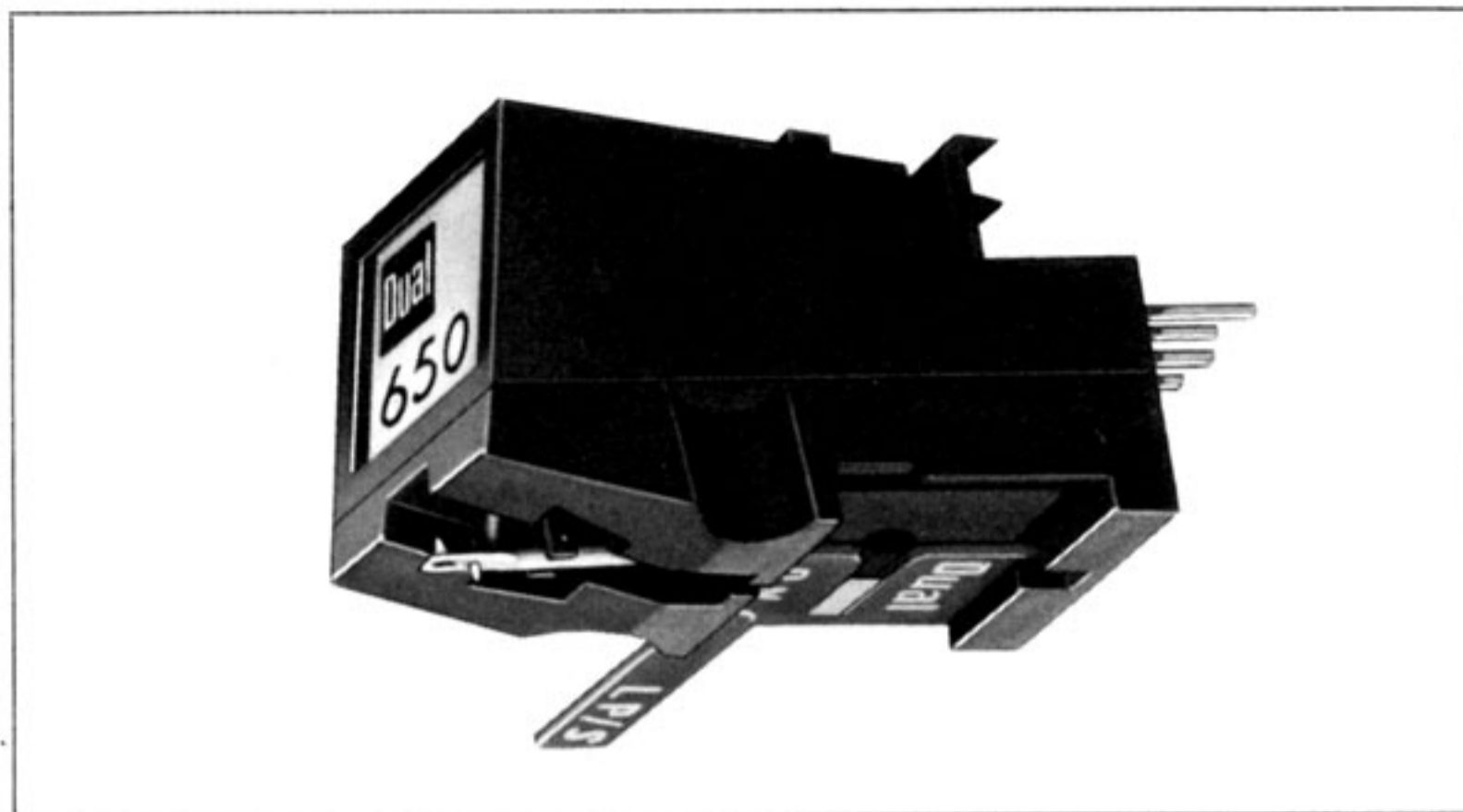


Fig. 1



Austausch des Tonabnehmer-Systems

Zum Herausnehmen des Tonabnehmer-Systems Tonarm entriegeln und mit der linken Hand festhalten. Mit dem Daumen der rechten Hand das Tonabnehmer-System nach hinten und unten drücken bis das Tonabnehmer-System ausrastet.

Einsetzen des Tonabnehmer-Systems

Das Tonabnehmer-System zwischen Daumen und Zeigefinger der rechten Hand nehmen und schräg nach oben in den Kopf des Tonarmes so einführen, daß die Führungsschiene (A) am Tonabnehmer-System über die dafür vorgesehene Nase (B) im Tonabnehmer-Kopf zu liegen kommt. In dieser Stellung das Tonabnehmer-System leicht nach hinten und nach oben drücken bis Einrastung erfolgt (Fig. 3). Die neuartige Rastbefestigung dieses Tonabnehmer-Systems im Tonarm erübrigt die Montage mit Schrauben, Abstandsrollen und Muttern. Dabei ergibt sich mit dem Einrasten des Tonabnehmers im Tonarm auch automatisch der richtige geometrische Ort für die Nadelspitze.

Achtung!

Vor dem Einsetzen und Abnehmen des Tonabnehmer-Systems Abtastnadel (Nadelträger) entfernen.

Austausch der Abtastnadel

Tonabnehmer-System zunächst vom Tonarm abnehmen und den Nadelträger um 90° schwenken, wie es Fig. 4 zeigt.

Die Abtastnadel läßt sich dann ohne weiteres herausnehmen. Das Einsetzen der Nadel erfolgt ebenfalls in dieser Stellung, wobei darauf zu achten ist, daß der Nadelträger in den dafür vorgesehenen Aussparungen des Systems einwandfrei gelagert wird.



Fig. 2

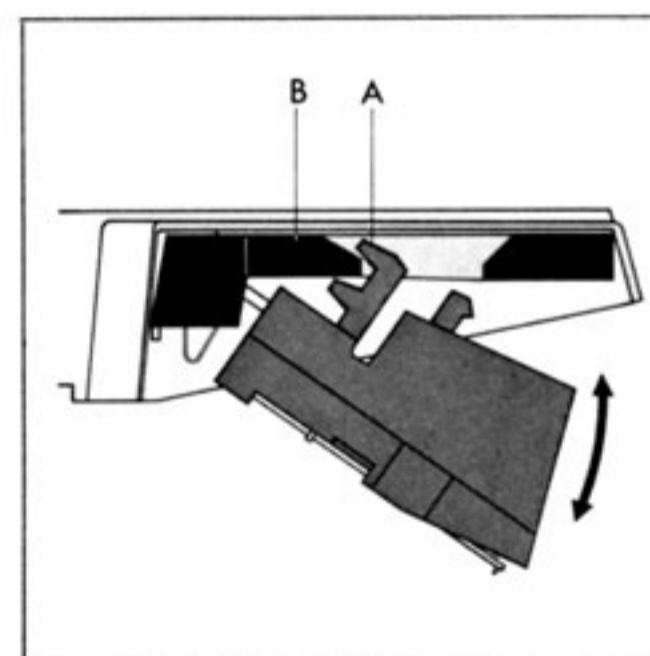


Fig. 3

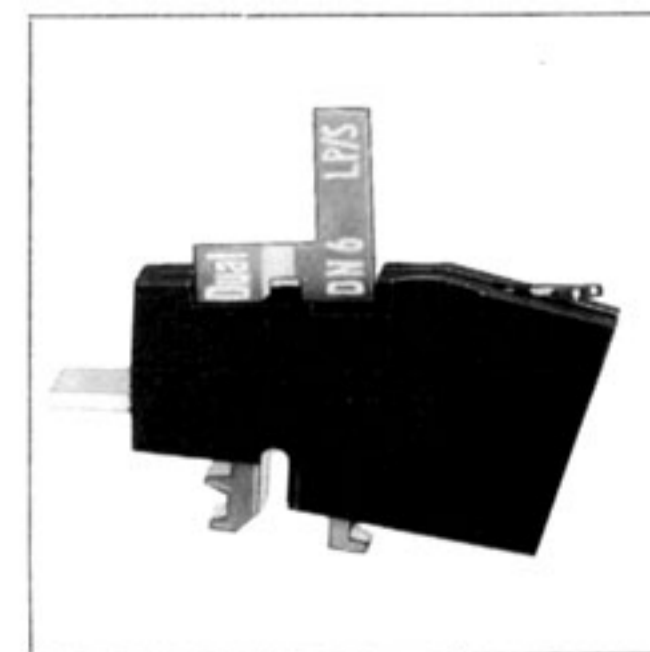


Fig. 4